

## APPARECCHI ILLUMINANTI SERIE EVA 50/F - EVC 50/F LIGHTING FITTINGS SERIES EVA 50/F - EVC 50/F

### Caratteristiche principali:

Adatte per lampade flash allo Xenon intermittente, alimentazione 12V/24V ca/cc.

Custodia in lega leggera con vetro temperato borosilicato.

Verniciatura esterna epossilvinilica RAL 7000.

### Su richiesta:

Gabbia in acciaio zincato o in acciaio inox AISI 304

Tensioni di alimentazione 48V – 110V – 220V.

Verniciatura con altri colori.

### General data:

Suitable for intermittent flash Xenon gas lamps, 12V/24V ac/dc supply voltage.

Enclosure in light alloy with tempered glass borosilicated. RAL 7000 external epoxyvinyl coating.

### On request:

External cage in galvanized steel or stainless steel AISI 304.

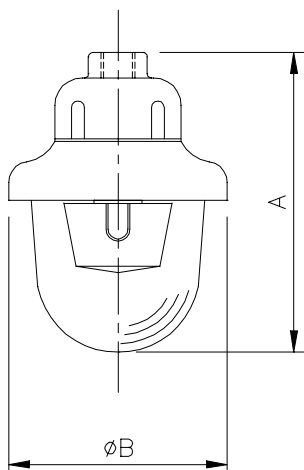
Supply voltage 48V – 110V – 220V.

Other colours painting



Modo di protezione: **II 2 G**  
Protection mode: **EEx d IIC T6 IP65**

Certificato:  
Certificate: **INERIS 01 ATEX 0072X**



Codice Code	A	B	N° imbocchi cable entries no.	Peso (Kg) Weight (Kg)
<b>EVA 50/F</b>	200	135	1 x 3/4"	1,4

Codice Code	A	B	N° imbocchi cable entries no.	Peso (Kg) Weight (Kg)
<b>EVC 50/F</b>	220	135	2 x 3/4"	1,5

